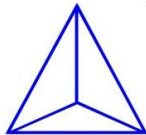


PSC Single Phase – Permanent Split Capacitor motors



Meaning of the symbols

Pn	= rated power	Ms	= locked-rotor torque
N	= rated speed	Mm	= breakdown torque
In	= rated current	J	= moment of inertia
Is	= locked-rotor current	Cos φ	= power factor
Mn	= rated torque	η	= efficiency

3000 rpm 2 poles 50 Hz V=230V

Frame Size	Pn kW	Pn Hp	n min ⁻¹	Inom A	cosφ	η %	Mn Nm	Mm/Mn	Ms/Mn	Is/In	Ca μF	Cm μ	J Kgm ²	Weight Kg
M56	0,11	0,15	2680	1	0,94	50	0,39	0	1,2	1,9	0	6,3	0,00008	3,3
M63a	0,185	0,25	2700	1,55	0,94	55	0,65	0	0,85	2,4	0	8	0,00014	4,4
M63b	0,25	0,35	2750	2,2	0,88	56	0,87	0	1	2,7	0	10	0,00024	4,6
M71a	0,37	0,5	2700	3,2	0,84	61	1,31	0	0,67	2,8	0	12	0,0004	6,6
M71b	0,55	0,75	2730	4,3	0,92	61	1,92	0	0,62	2,8	0	16	0,00038	7,7
M80a	0,75	1	2770	5,1	0,94	68	2,58	0	0,83	3,6	0	20	0,00066	10
M80b	1,1	1,5	2750	7,1	0,96	70	3,82	0	0,55	3,5	0	25	0,00083	11,4
M80c	1,5	2	2700	9,8	0,95	70	5,3	0	0,58	3,6	0	35	0,00092	12,3
M90Sb	1,5	2	2750	9	0,98	75	5,2	0	0,74	3,7	0	40	0,00114	14,7
M90La	1,85	2,5	2780	10,7	0,99	76	6,35	0	0,65	3,5	0	50	0,00182	16,8
M90Lb	2,2	3	2740	12,7	0,99	76	6,67	0	0,7	3	0	60	0,00182	16,8
M100L	2,5	3,5	2850	14,7	0,99	73	8,4	0	0,7	4	0	80	0,0039	22

1500 min⁻¹ 4 poles 50 Hz V=230V

Frame Size	Pn kW	Pn Hp	n min ⁻¹	Inom A	cosφ	η %	Mn Nm	Mm/Mn	Ms/Mn	Is/In	Ca μF	Cm μ	J Kgm ²	Weight Kg
M56	0,09	0,12	1300	1	0,9	40	0,66	0	0,75	1,7	0	5	0,00012	3,3
M63a	0,11	0,15	1330	1,15	0,93	45	0,79	0	1	1,6	0	6	0,0002	4
M63b	0,18	0,25	1350	1,7	0,99	48	1,31	0	1	1,6	0	10	0,0003	4,7
M71a	0,25	0,35	1330	2	0,93	60	1,8	0	1	2,3	0	10	0,00064	6,5
M71b	0,37	0,5	1300	3,2	0,92	55	2,72	0	1	2,5	0	16	0,00086	7,7
M80a	0,55	0,75	1360	3,7	0,98	64	3,86	0	0,52	2,7	0	14	0,00142	8,9
M80b	0,75	1	1400	5,3	0,94	65	5,1	0	0,5	3,5	0	20	0,00184	10,4
M90S	1,1	1,5	1360	7	0,95	72	7,72	0	0,6	2,6	0	35	0,00242	13,3
M90La	1,5	2	1360	9,3	0,96	73	10,8	0	0,5	3	0	45	0,00247	16,2
M90Lb	1,85	2,5	1360	12,1	0,91	73	13	0	0,5	3,1	0	55	0,00268	17,8
M100La	1,85	2,5	1360	12,2	0,94	70	13	0	0,6	3	0	55	0,00403	21,4
M100Lb	2,2	3	1350	13	0,97	76	15,6	0	0,5	4	0	70	0,00506	23,9

1000 min⁻¹ 6 poles 50 Hz V=230V

Frame Size	Pn kW	Pn Hp	n min ⁻¹	Inom A	cosφ	η %	Mn Nm	Mm/Mn	Ms/Mn	Is/In	Ca μF	Cm μ	J Kgm ²	Weight Kg
M71	0,18	0,25	920	1,8	0,8	55	1,92	0	0,7	2,2	0	8	0,00065	7
M80a	0,25	0,35	940	2,5	0,8	55	2,54	0	0,6	2,7	0	10	0,00142	8,5
M80b	0,37	0,5	920	3,3	0,94	51	3,84	0	0,65	2,1	0	16	0,00186	10
M90S	0,55	0,75	915	4,25	0,88	64	5,74	0	0,5	2,3	0	20	0,0039	12,2
M90La	0,75	1	945	5,8	0,88	64	7,6	0	0,5	2,7	0	25	0,00296	14,5
M90Lb	1,1	1,5	880	8	0,95	63	11,94	0	0,5	2	0	40	0,00267	17
M100La	1,1	1,5	935	8,1	0,91	65	11,95	0	0,4	2,3	0	35	0,00343	20
M100Lb	1,5	2	930	10,6	0,96	64	15,4	0	0,5	2,9	0	50	0,00403	21,3

All data is subject to confirmation by BROOK-MTL

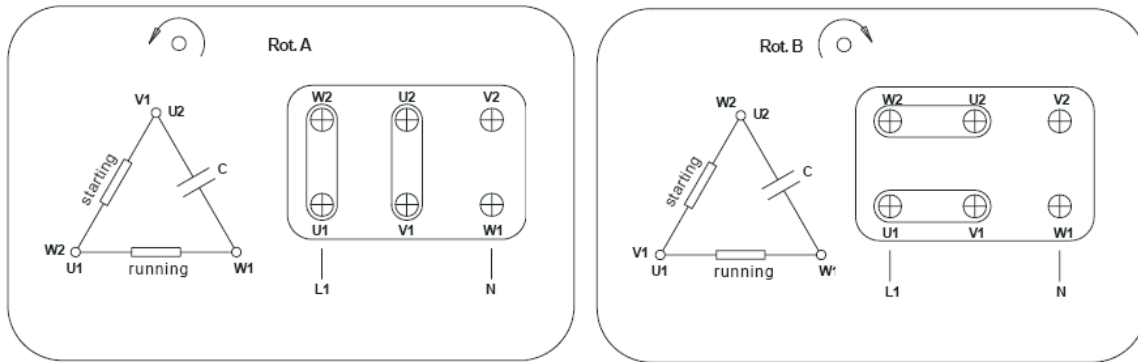
BROOK-MTL, 63 Allens Road, East Tamaki, Auckland, New Zealand

Tel +64 9 271 6063 - Fax +64 9 271 6020 - www.brookmtl.co.nz - info@brookmtl.co.nz

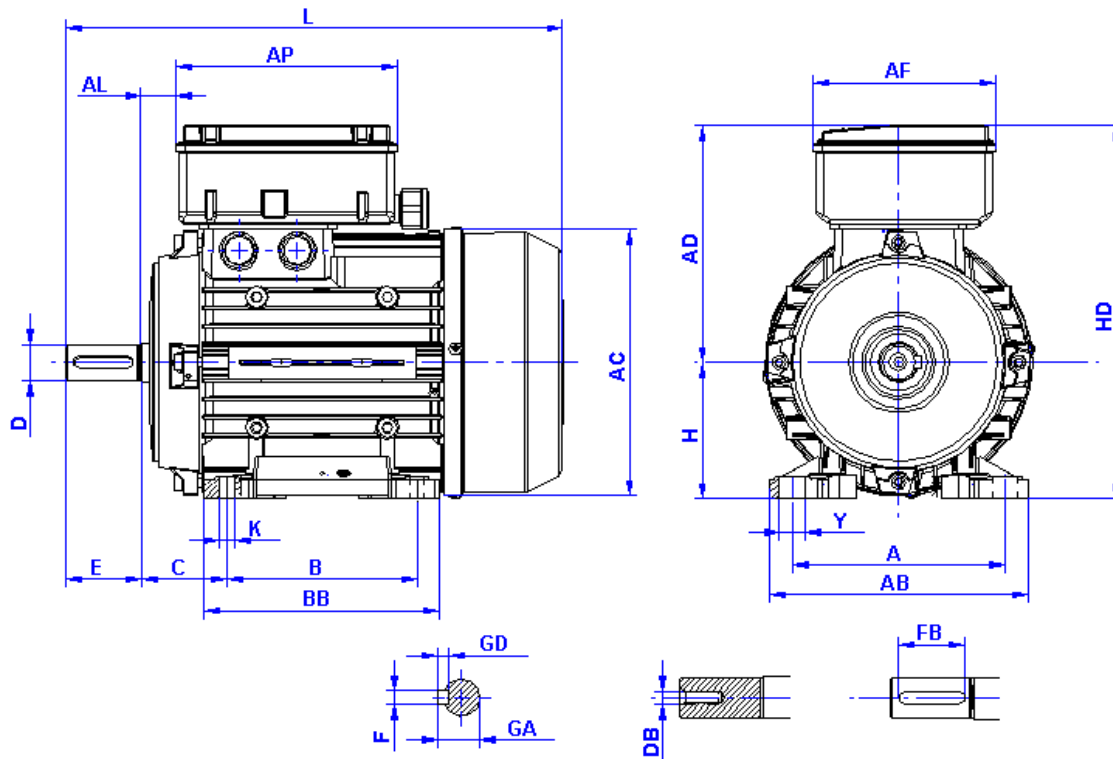
Associate company: Rotating Machinery Supplies, 6 Devon Road, Hamilton rotatingmachinery@clear.net.nz

E&OE

Connection Diagram for PSC Single Phase



**DIMENSION Single Phase Standard (PSC)
Foot Mount B3 (B6-B7-B8-V5-V6)**



Frame Size	A	AB	B	BB	C	D	E	H	HD	L	K	Y	AC	AD	AF	AP	AL	F	FB	GA	GD	DB
M56A	90	109	71	91	36	9	20	56	177	189	6	11	115	121	92	121	13	3	15	10,2	3	M3
M63A	100	120	80	106	40	11	23	63	185	208	7	12	123	122	92	121	19	4	15	12,5	4	M4
M71A	112	136	90	108	45	14	30	71	205	242	8	12	147	134	92	121	24	5	20	16	5	M5
M80A	125	160	100	125	50	19	40	80	238	279	9,5	17	165	158	119	146	17	6	30	21,5	6	M6
M90SA	140	170	100	131	56	24	50	90	253	305	9,5	17	181	163	119	146	22	8	40	27	7	M8
M90LA	140	170	125	156	56	24	50	90	253	330	9,5	17	181	163	119	146	22	8	40	27	7	M8
M100LA	160	200	140	170	63	28	60	100	274	370	11	21	198	174	119	146	36	8	50	31	7	M10

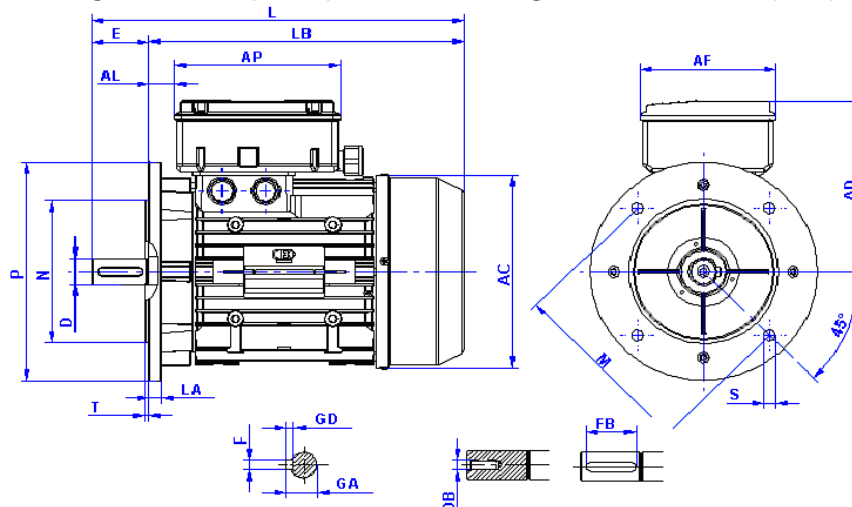
All data is subject to confirmation by BROOK-MTL

BROOK-MTL, 63 Allens Road, East Tamaki, Auckland, New Zealand
 Tel +64 9 271 6063 - Fax +64 9 271 6020 - www.brookmtl.co.nz - info@brookmtl.co.nz

Associate company: Rotating Machinery Supplies, 6 Devon Road, Hamilton rotatingmachinery@clear.net.nz

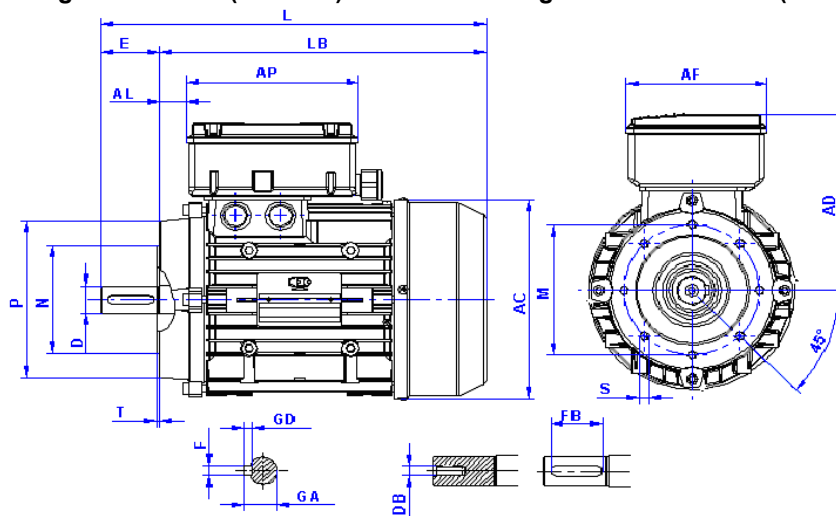
E&OE

Flange Mount B5 (V1-V3) DIMENSION Single Phase Standard (PSC)



Frame Size	P	N	M	T	S	D	E	F	FB	GA	GD	L	LB	LA	AD	AF	AP	AL	AC	DB
M56A	120	80	100	3	7	9	20	3	15	10,2	3	189	169	8	121	92	121	13	115	M3
M63A	140	95	115	3	10	11	23	4	15	12,5	4	208	185	10	122	92	121	19	123	M4
M71A	160	110	130	3	10	14	30	5	20	16	5	242	212	9	134	92	121	24	147	M5
M80A	200	130	165	3,5	12	19	40	6	30	21,5	6	279	239	10,5	158	119	146	17	165	M6
M90SA	200	130	165	3,5	12	24	50	8	40	27	7	305	255	10,5	163	119	146	22	181	M8
M90LA	200	130	165	3,5	12	24	50	8	40	27	7	330	280	10,5	163	119	146	22	181	M8
M100LA	250	180	215	4	14,5	28	60	8	50	31	7	370	310	14	174	119	146	36	198	M10

Flange Mount B14 (V18-V19) DIMENSION Single Phase Standard (PSC)



Frame Size	P	N	M	T	S	D	E	F	FB	GA	GD	L	LB	AD	AF	AP	AL	AC	DB
M56A	80	50	65	2,5	M5	9	20	3	15	10,2	3	189	169	121	92	121	13	115	M3
M63A	90	60	75	2,5	M5	11	23	4	15	12,5	4	208	185	122	92	121	19	123	M4
M71A	105	70	85	3	M6	14	30	5	20	16	5	242	212	134	92	121	24	147	M5
M80A	120	80	100	3	M6	19	40	6	30	21,5	6	279	239	158	119	146	17	165	M6
M90SA	140	95	115	3	M8	24	50	8	40	27	7	305	255	163	119	146	22	181	M8
M90LA	140	95	115	3	M8	24	50	8	40	27	7	330	280	163	119	146	22	181	M8
M100LA	160	110	130	3,5	M8	28	60	8	50	31	7	370	310	174	119	146	36	198	M10

All data is subject to confirmation by BROOK-MTL

BROOK-MTL, 63 Allens Road, East Tamaki, Auckland, New Zealand

Tel +64 9 271 6063 - Fax +64 9 271 6020 - www.brookmtl.co.nz - info@brookmtl.co.nz

Associate company: Rotating Machinery Supplies, 6 Devon Road, Hamilton rotatingmachinery@clear.net.nz

E&OE